

新型摘要

※ 申請案號：

※ 申請日：

※IPC 分類：

【新型名稱】（中文/英文）鞋子扣合結構改良

【中文】

一種鞋子扣合結構改良，包含：一鞋底，設有至少一第一帶體及至少一第二帶體，該第一帶體之內側面設有複數橫向排列之凸條，且該第二帶體設有一穿孔；一組定件，設有一止擋部及凸設於該止擋部之桿部，該桿部之端頭具有一扣合部；及一扣件，設有一框部，該框部設有一橫桿使該扣件分別形成一上穿帶孔及一下穿帶孔，該橫桿中央設有一卡扣孔，該卡扣孔偏向該下穿帶孔一側設有一擋片；該組定件之桿部通過該穿孔並穿組於該卡扣孔，並使該扣合部迫塞通過該卡扣孔；該第一帶體穿組該上穿帶孔及下穿帶孔，至適當長度之位置將該凸條卡定於該擋片，使該第一帶體與第二帶體藉由該扣件而結合；藉由上述，達到易於扣合、更佳耐用及降低成本之功效。

【英文】

【代表圖】

【本案指定代表圖】：第（ 5 ）圖。

【本代表圖之符號簡單說明】：

30 鞋底	391 扣合部
31 內側邊	392 縮頸段
32 外側邊	40 扣件
33 第一帶體	41 框部
34 第二帶體	411 凸飾點
35 凸條	42 橫桿
351 引導面	43 上穿帶孔
352 抵頂面	44 下穿帶孔
36 穿孔	45 卡扣孔
37 組定件	451 剖縫
38 止擋部	46 擋片
39 桿部	461 止擋面

新型專利說明書

(本說明書格式、順序，請勿任意更動)

【新型名稱】(中文/英文) 鞋子扣合結構改良

【技術領域】

【0001】 本創作涉及一種鞋子扣合方面的技術領域，尤指一種扣件與鞋子帶體扣合簡易及更耐用之結構者。

【先前技術】

【0002】 查，習知之鞋子扣合構造，如第1至4圖所示，包括：一鞋底10，具有一內側邊11及一外側邊12，該內側邊11設有至少一第一帶體13，該外側邊12設有至少一第二帶體14，該第一帶體13設有複數扣孔15，該第二帶體14設有一穿孔16；一鉚合件17，設有一止擋部18及凸設於該止擋部18之柱體19；及一扣件20，設有一框部21，該框部21設有一橫桿22使該扣件20分別形成一上穿帶孔23及一下穿帶孔24，該橫桿22中央設有一通孔25，該鉚合件17之柱體19由該第二帶體14之內側面通過該穿孔16並穿組於該通孔25，而該止擋部18無法通過，且該塑料製成的柱體19藉由加壓、加熱使其端頭熔融與該通孔25結合，使該扣件20組固於該第二帶體14外側面；該橫桿22樞組一前端具有一帶鉤27之活動座26，該帶鉤27可抵靠於該框部21上；藉由上述構造，該第一帶體13端頭由該扣件20下方向上穿出該上穿帶孔23，至適當長度之位置將該活動座26之帶鉤27穿設該扣孔15，並使該帶鉤27卡定於該框部21上，使該第一帶體13無法退出，再將該第一帶體13跨過該橫桿22，由該扣件20上方向下穿出該下穿帶孔24，讓該第一

帶體13與第二帶體14藉由該扣件20而結合；然而，上述其實存在有下列問題：

1. 以加壓、加熱使該柱體19熔接該扣件20之做法需添置機械設備，以及額外組裝該活動座26需增加加工工序，因此其成本相對提高，且加壓、加熱須等待冷卻成型固化的時間，如此也會減緩生產效率。
2. 如第4圖所示，該鉚合件17熔融後緊固組定該扣件20，並使該鉚合件17與扣件20間無活動空間，當鞋子穿著使用時，該第一帶體13與第二帶體14受外力後拉扯該扣件20，該扣件20將外力再傳至該鉚合件17之柱體19，使該柱體19於該穿孔16中改變角度並不斷地攪動拉扯，易使該穿孔16變形產生縫隙161，並造成破損而導致容易斷裂。

【新型內容】

【0003】 本創作主要目的係在於解決上述問題，而提供一種鞋子扣合結構改良，主要技術、目的為：鞋子之第一帶體設有凸條，其第二帶體設有一具框體之扣件，該扣件之框體設有擋片，該第一帶體之凸條可輕易通過該擋片並亦可卡定於該擋片；再者，該框體呈可活動角度，避免該扣件受力時直接拉扯該第二帶體與該扣件之結合處，以達到易於扣合、更佳耐用及降低成本之功效。

【0004】 根據本創作上述之目的，提供一種鞋子扣合結構改良，包含：一鞋底，設有至少一第一帶體及至少一第二帶體，該第一帶體之內側面設有複數橫向排列之凸條，且該第二帶體設有一穿孔；一組定件，設有一止擋部及凸設於該止擋部之桿部，該桿部之端頭具有一扣合部；及一扣件，設有一框部，該框部設有一橫桿使該扣件分別形成一上穿帶孔及一下

穿帶孔，該橫桿中央設有一卡扣孔，該卡扣孔偏向該下穿帶孔一側設有一擋片；該組定件之桿部通過該穿孔並穿組於該卡扣孔，並使該扣合部迫塞通過該卡扣孔；該第一帶體穿組該上穿帶孔及下穿帶孔，至適當長度之位置將該凸條卡定於該擋片，使該第一帶體與第二帶體藉由該扣件而結合。

【0005】 在本創作一實施例中，其中，該凸條設成三角形之條肋，使前後兩側分別具有斜面狀之一引導面及抵頂面。

【0006】 在本創作一實施例中，其中，該抵頂面之傾斜角大於該引導面之傾斜角。

【0007】 在本創作一實施例中，其中，該擋片前端具有一止擋面，該抵頂面卡定於該止擋面。

【0008】 在本創作一實施例中，其中，該桿部連接該扣合部端設有一縮頸段，該卡扣孔直徑大於該縮頸段之直徑。

【0009】 在本創作一實施例中，其中，該卡扣孔周邊設有複數剖縫。

【0010】 在本創作一實施例中，其中，該扣合部設成倒勾狀。

【0011】 在本創作一實施例中，其中，該卡扣孔直徑小於該扣合部之直徑。

【0012】 在本創作一實施例中，其中，該框部於該上穿帶孔之邊框設有一凸飾點。

【0013】 藉由上述，達到易於扣組、更佳耐用及降低成本之功效。

【圖式簡單說明】

【0014】

第1圖，係習知之立體分解圖

第2圖，係習知之組合立體圖

第3圖，係習知鞋子帶體之局部剖視圖

第4圖，係習知鞋子帶體受力變形之局部剖視圖

第5圖，係本創作之立體分解圖

第6圖，係本創作之組合立體圖

第7圖，係本創作鞋子帶體之局部剖視圖

第8圖，係本創作扣件具有活動角度之示意圖

【實施方式】

【0015】 為使 貴審查委員對本創作有更進一步瞭解，茲舉一較佳實施例並配合圖式，詳述如後：

【0016】 請參閱第5至8圖，包含：一鞋底30，具有一內側邊31及一外側邊32，該內側邊31設有至少一第一帶體33，該外側邊32設有至少一第二帶體34，該第一帶體33之內側面設有複數橫向排列之凸條35，該凸條35具有一引導面351及抵頂面352，且該第二帶體34設有一穿孔36；一組定件37，設有一止擋部38及凸設於該止擋部38之桿部39，該桿部39之端頭具有一扣合部391，該桿部39連接該扣合部391端設有一縮頸段392；及一扣件40，設有一框部41，該框部41設有一橫桿42使該扣件40分別形成一上穿帶孔43及一下穿帶孔44，該框部41於該上穿帶孔43之邊框設有一凸飾點411，該橫桿42中央設有一卡扣孔45，該卡扣孔45周邊設有複數剖縫451，而該卡扣孔45直徑小於該扣合部391之直徑，但大於該縮頸段392之直徑，該卡扣孔45偏向該下穿帶孔44一側設有一擋片46，該擋片46前端具有一止擋面461；該組定件37之桿部39由該第二帶體34之內側面通過該穿孔36並穿組於該卡扣孔

45，而該止擋部38無法通過，並使該扣合部391迫塞通過該卡扣孔45，使該組定件37與該扣件40結合，令該扣件40組固於該第二帶體34外側面；藉此，該第一帶體33端頭由該扣件40下方向上穿出該上穿帶孔43，再將該第一帶體33跨過該橫桿42，由該扣件40上方向下穿出該下穿帶孔44，同時該凸條35之引導面351滑過該擋片46，至適當長度之位置將該凸條35之抵頂面352卡定於該擋片46之止擋面461，使該第一帶體33無法退出，讓該第一帶體33與第二帶體34藉由該扣件40而結合；藉由上述，達到易於扣組、更佳耐用及降低成本之功效。

【0017】 上述實施例之組成、作用，細節說明如下：請參閱第5至8圖所示，本創作之第一帶體33及一第二帶體34可為具彈性之發泡材質一體成型，該凸條35設成三角形之條肋，使前後兩側分別形成斜面狀之引導面351及抵頂面352，且其中該抵頂面352之傾斜角大於該引導面351之傾斜角，使斜度小之引導面351利於通過、斜度大之抵頂面352利於卡定之效果。且該卡扣孔45之直徑小於該扣合部391之直徑，該組定件37之扣合部391利用迫塞方式卡定於該卡扣孔45，較佳的是，該扣合部391可設成倒勾狀，但不以此為限，使該扣合部391讓該卡扣孔45因具有剖縫451而彈性變形通過，該扣合部391退後時卡定於該卡扣孔45而無法輕易脫離。當該扣件40被該組定件37扣定組合後，該縮頸段392之位置恰對應於該卡扣孔45(如第7圖所示)，由於該卡扣孔45直徑大於該縮頸段392之直徑而具有間隙，因此，該扣件40可具有一定範圍之活動角度(如第8圖所示)，達到因應外力之變化，避免該組定件37受連動硬扯該第二帶體34之穿孔36，造成該穿孔36變形破損，甚至該第二帶體34斷裂之問題。

【0018】 請再參閱第5至8圖所示，欲扣合鞋子帶體時，以該第一帶體33由該扣件40下方向上穿組該上穿帶孔43，接著再將第一帶體33跨過該橫桿42由該扣件40上方向下穿組該下穿帶孔44，該凸條35利用具有斜度之引導面351可順利通過該擋片46，當穿組至適當長度時，利用該凸條35之抵頂面352卡定於該擋片46之止擋面461，如此可使該第一帶體33無法脫離該扣件40；反之，欲打開鞋子帶體時，將該框部41扳開，使該下穿帶孔44與該第二帶體34打開較大的角度，再利用大角度之空間將該凸條35之抵頂面352脫離該擋片46之止擋面461，使該第一帶體33可由該下穿帶孔44退出，並進一步脫離該扣件40；藉此，達到鞋子帶體簡單扣合，易即可結合之功效。值得一提的是，該框部41上之凸飾點411可發揮假性之穿扣效果，達到具有裝飾該框部41更立體之功效。

【0019】 以上所述實施例僅是為充分說明本創作而所舉的較佳的實施例，並非用以侷限本創作之特徵，舉凡利用本創作相關之技術手段、創設原理之再創作，仍屬本創作等效結構創意範疇。

【符號說明】

【0020】

〔習知〕

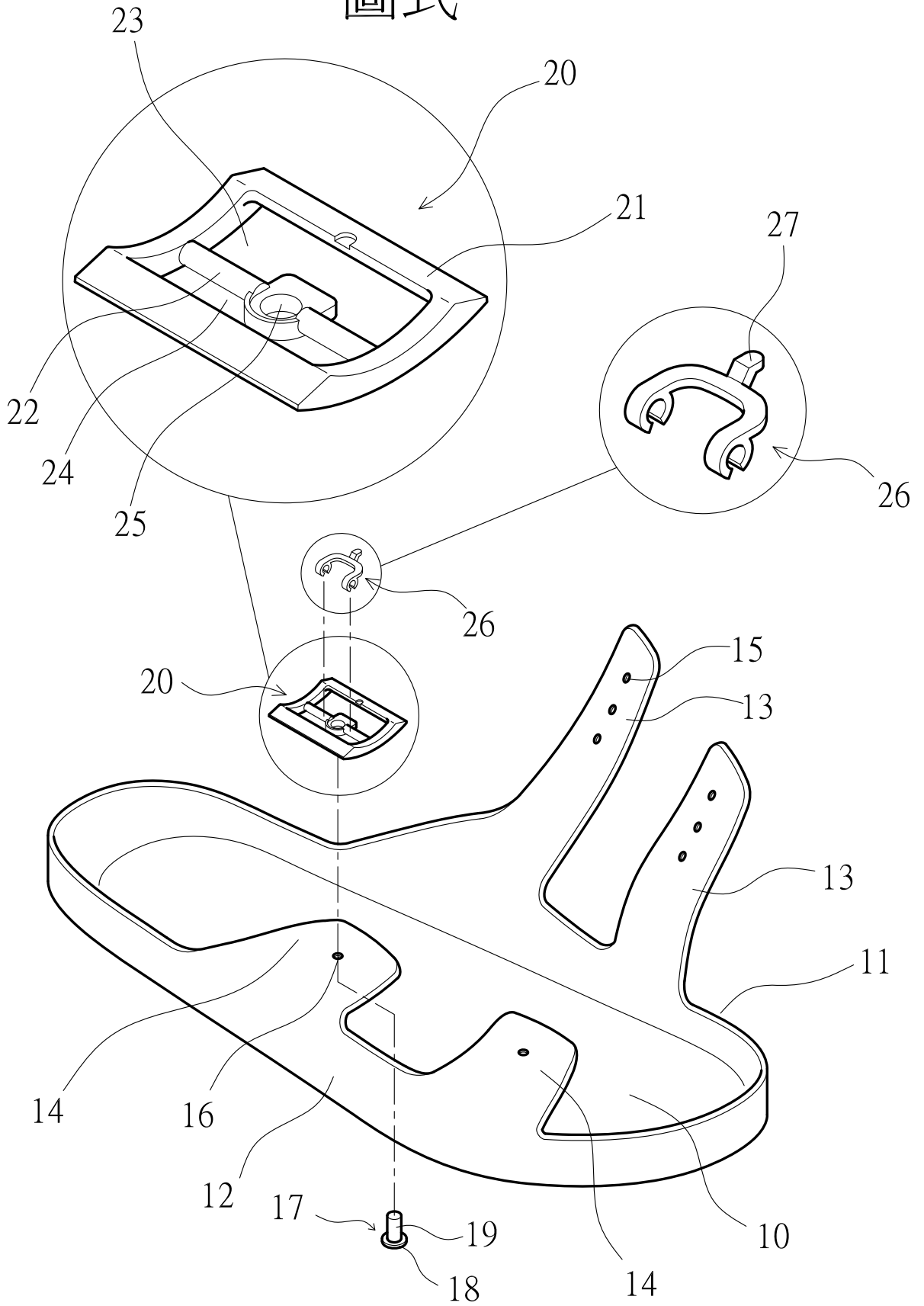
10 鞋底	19 柱體
11 內側邊	20 扣件
12 外側邊	21 框部
13 第一帶體	22 橫桿
14 第二帶體	23 上穿帶孔

- | | |
|---------|---------|
| 15 扣孔 | 24 下穿帶孔 |
| 16 穿孔 | 25 通孔 |
| 161 縫隙 | 26 活動座 |
| 17 鉚合件 | 27 帶鉤 |
| 18 止擋部 | |
| 〔本創作〕 | |
| 30 鞋底 | 391 扣合部 |
| 31 內側邊 | 392 縮頸段 |
| 32 外側邊 | 40 扣件 |
| 33 第一帶體 | 41 框部 |
| 34 第二帶體 | 411 凸飾點 |
| 35 凸條 | 42 橫桿 |
| 351 引導面 | 43 上穿帶孔 |
| 352 抵頂面 | 44 下穿帶孔 |
| 36 穿孔 | 45 卡扣孔 |
| 37 組定件 | 451 剖縫 |
| 38 止擋部 | 46 擋片 |
| 39 桿部 | 461 止擋面 |

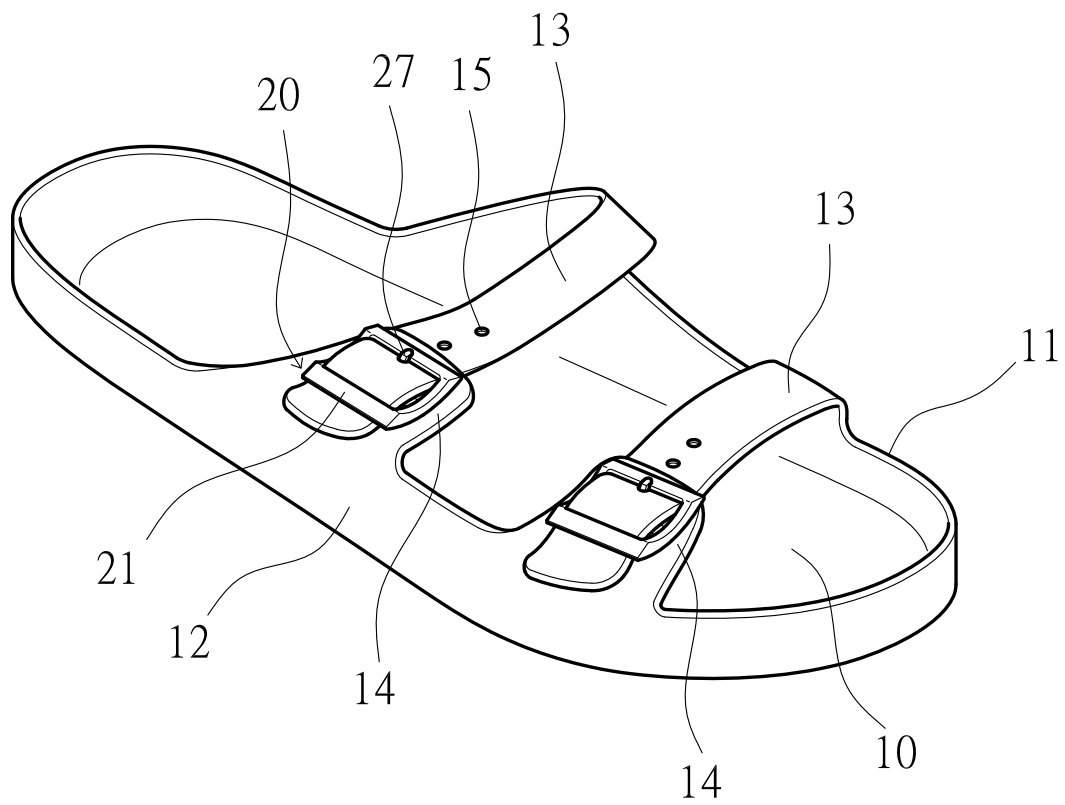
申請專利範圍

1. 一種鞋子扣合結構改良，包含：一鞋底，設有至少一第一帶體及至少一第二帶體，該第一帶體之內側面設有複數橫向排列之凸條，且該第二帶體設有一穿孔；一組定件，設有一止擋部及凸設於該止擋部之桿部，該桿部之端頭具有一扣合部；及一扣件，設有一框部，該框部設有一橫桿使該扣件分別形成一上穿帶孔及一下穿帶孔，該橫桿中央設有一卡扣孔，該卡扣孔偏向該下穿帶孔一側設有一擋片；該組定件之桿部通過該穿孔並穿組於該卡扣孔，並使該扣合部迫塞通過該卡扣孔；該第一帶體穿組該上穿帶孔及下穿帶孔，至適當長度之位置將該凸條卡定於該擋片，使該第一帶體與第二帶體藉由該扣件而結合。
2. 如請求項1所述之鞋子扣合結構改良，其中，該凸條設成三角形之條肋，使前後兩側分別具有斜面狀之一引導面及一抵頂面。
3. 如請求項2所述之鞋子扣合結構改良，其中，該抵頂面之傾斜角大於該引導面之傾斜角。
4. 如請求項3所述之鞋子扣合結構改良，其中，該擋片前端具有一止擋面，該抵頂面卡定於該止擋面。
5. 如請求項1所述之鞋子扣合結構改良，其中，該桿部連接該扣合部端設有一縮頸段，該卡扣孔直徑大於該縮頸段之直徑。
6. 如請求項1所述之鞋子扣合結構改良，其中，該卡扣孔周邊設有複數剖縫。
7. 如請求項6所述之鞋子扣合結構改良，其中，該扣合部設成倒勾狀。
8. 如請求項6所述之鞋子扣合結構改良，其中，該卡扣孔直徑小於該扣合部之直徑。
9. 如請求項1所述之鞋子扣合結構改良，其中，該框部於該上穿帶孔之邊框設有一凸飾點。

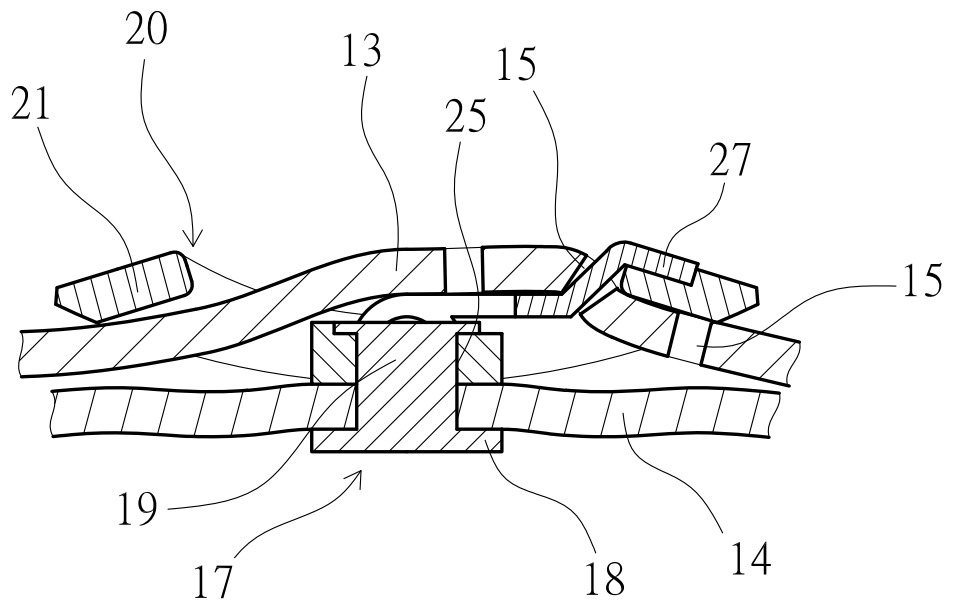
圖式



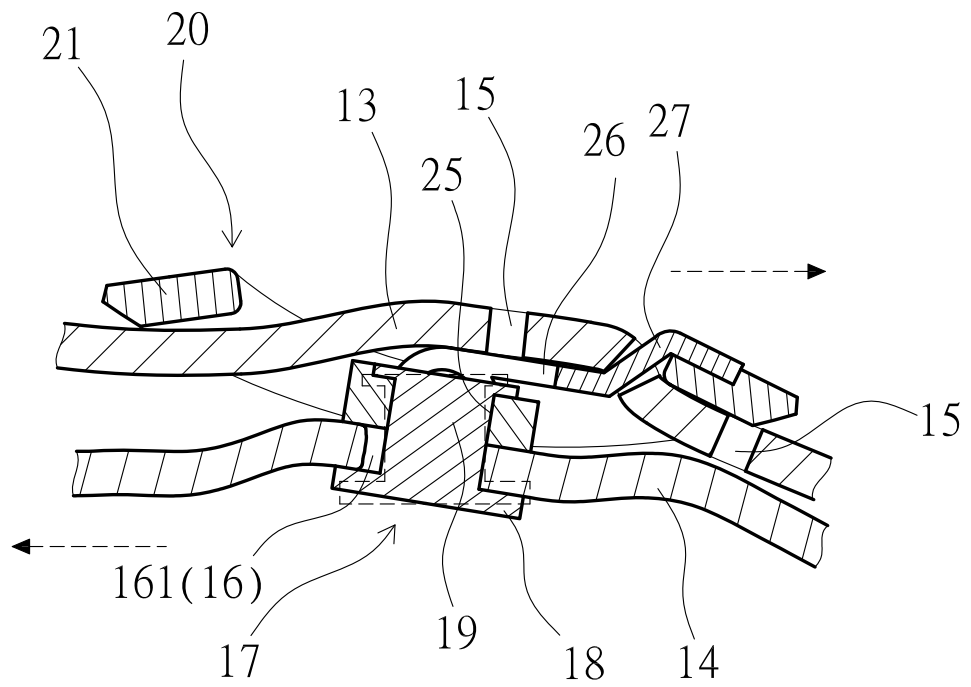
第1圖



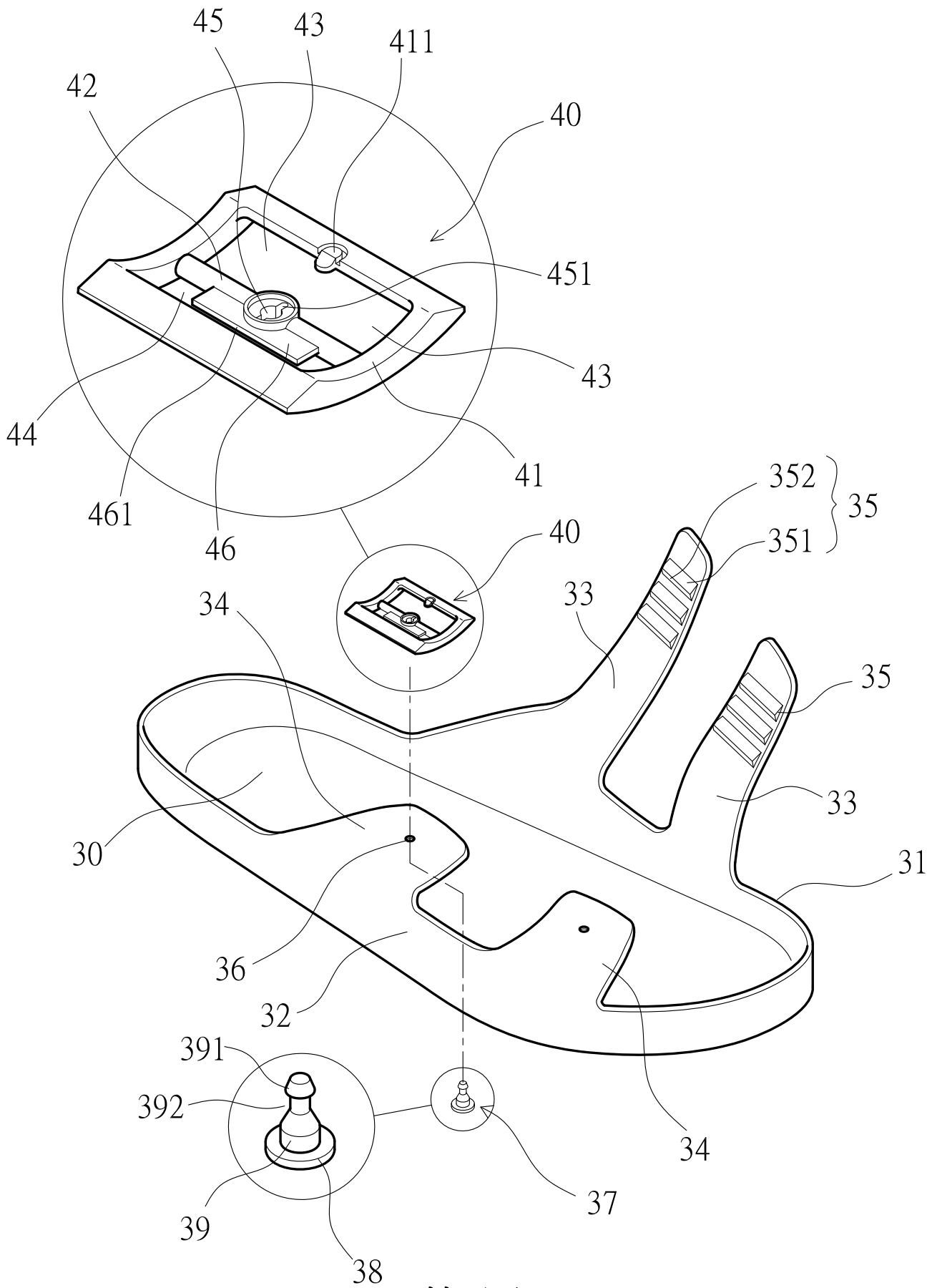
第2圖



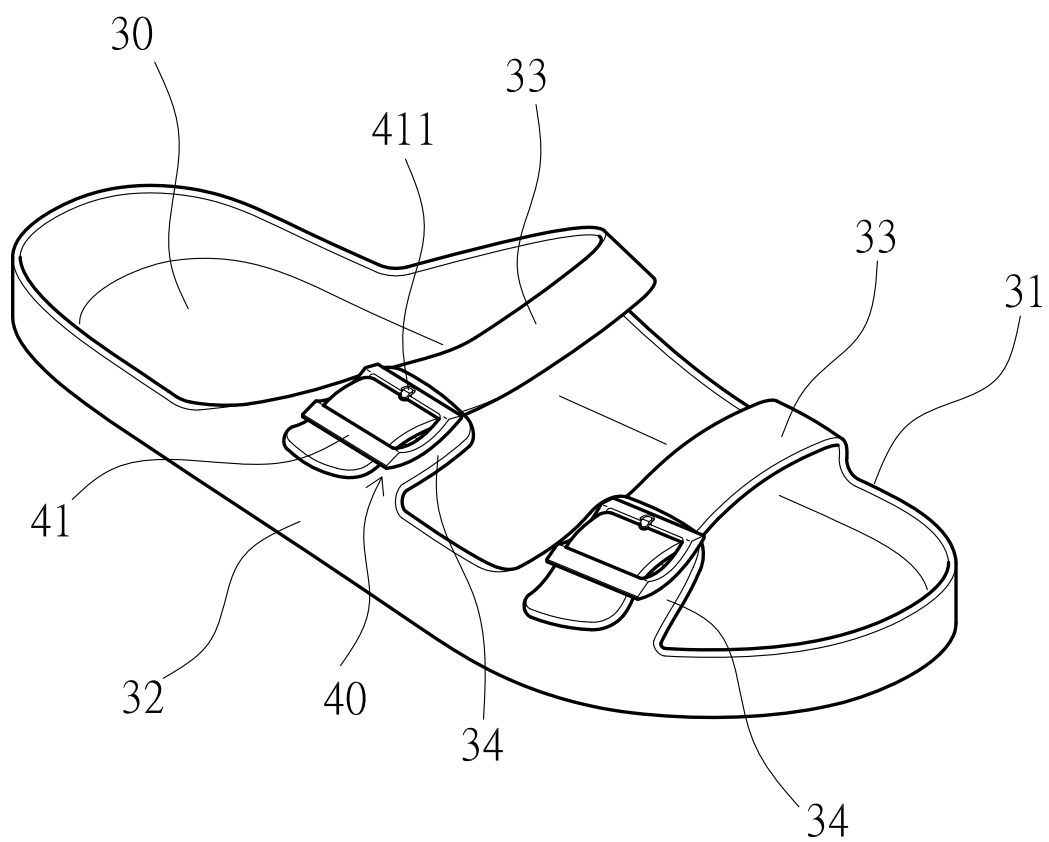
第3圖



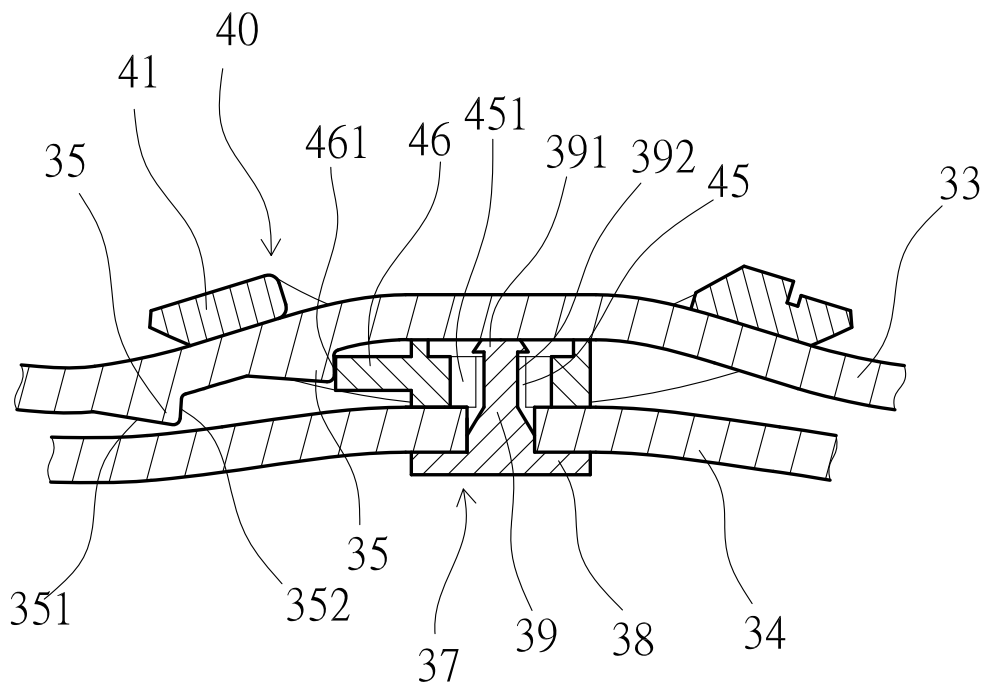
第4圖



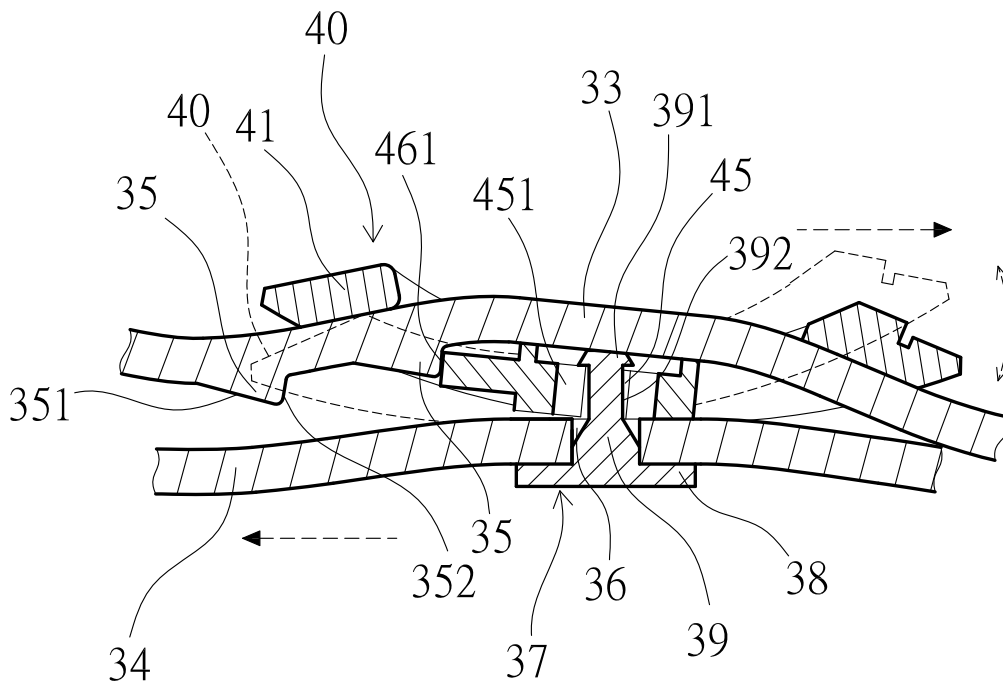
第5圖



第6圖



第7圖



第8圖